



## Acerca dos avisos

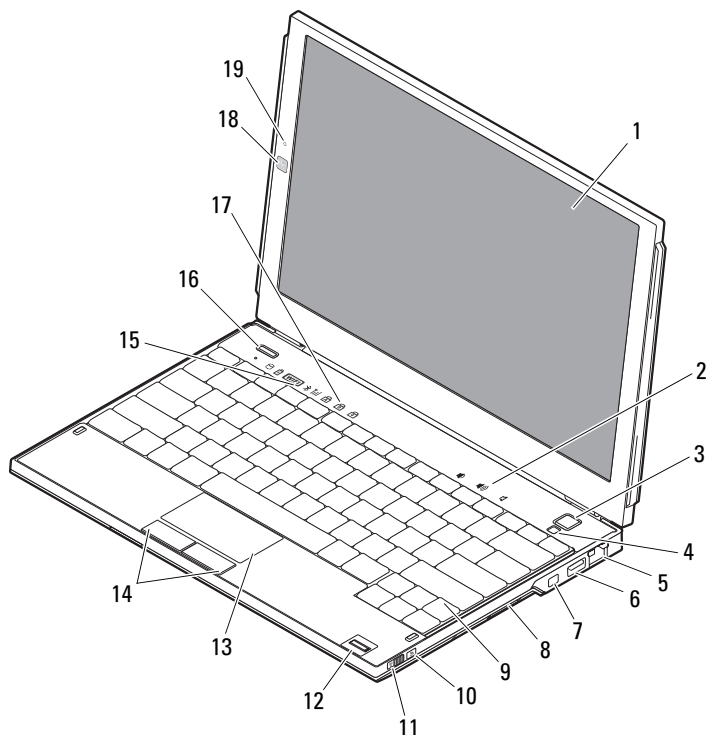


**ADVERTÊNCIA:** Uma ADVERTÊNCIA indica a possibilidade de danos materiais, ferimentos pessoais ou morte.

## Dell™ Latitude™ E4200

# Folha técnica de informações sobre configuração e funções

### Vista frontal



Agosto de 2009

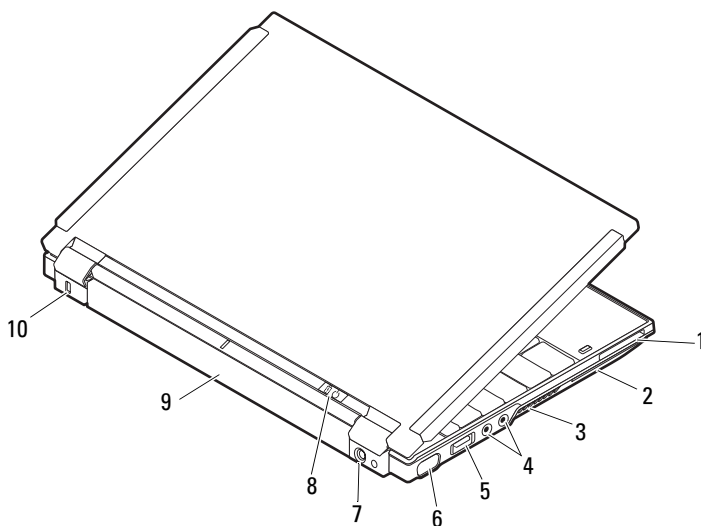


06KJ3DA00

Modelo: PP15S





- |    |                                |    |  |
|----|--------------------------------|----|--|
| 1  | ecrã                           | 2  | controlos de volume                      |
| 3  | botão de activação             | 4  | sensor de luz ambiente                   |
| 5  | conector de rede               | 6  | conector USB                             |
| 7  | conector IEEE 1394             | 8  | leitor de cartões de memória             |
| 9  | teclado                        | 10 | localizador de rede Wi-Fi Catcher™       |
| 11 | interruptor sem fios           | 12 | leitor de impressões digitais (opcional) |
| 13 | mesa sensível ao toque         | 14 | botões da mesa sensível ao toque (2)     |
| 15 | luzes de estado do dispositivo | 16 | botão do Dell Latitude ON™ (opcional)    |
| 17 | luzes de estado do teclado     | 18 | câmara (opcional)                        |
| 19 | microfone (opcional)           |    |  |

## Vista traseira

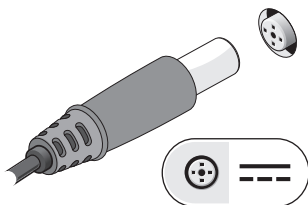


- |   |                           |    |                               |
|---|---------------------------|----|-------------------------------|
| 1 | ranhura ExpressCard       | 2  | ranhura de Smart Card         |
| 3 | aberturas para ventilação | 4  | conectores de áudio (2)       |
| 5 | conector USB/eSATA        | 6  | conector de vídeo             |
| 7 | conector do adaptador CA  | 8  | luz de energia/luz de bateria |
| 9 | bateria                   | 10 | encaixe do cabo de segurança  |

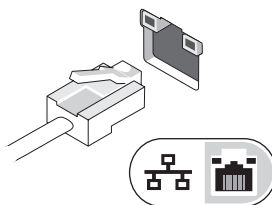
## Configuração rápida

-  **ADVERTÊNCIA:** Antes de iniciar qualquer um dos procedimentos nesta secção, leia as informações de segurança fornecidas com o computador. Para obter informações adicionais sobre as melhores práticas, consulte [www.dell.com/regulatory\\_compliance](http://www.dell.com/regulatory_compliance).
-  **ADVERTÊNCIA:** O adaptador de CA funciona com tomadas eléctricas de todo o mundo. No entanto, os conectores de alimentação e as faixas de energia variam de acordo com os países. A utilização de um cabo incompatível ou a ligação incorrecta do cabo à tomada eléctrica pode causar incêndio ou danos no equipamento.
-  **AVISO:** Ao desligar o cabo do adaptador de CA do computador, segure no conector, não no cabo, e puxe com firmeza mas com cuidado para evitar danificar o cabo. Quando enrolar o cabo do adaptador de CA, certifique-se de que segue o ângulo do conector no adaptador de CA para evitar danificar o cabo.
-  **NOTA:** Alguns dispositivos podem não estar incluídos se não os tiver encomendado.

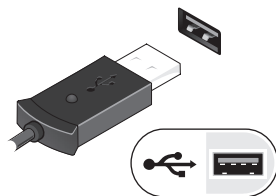
1 Ligue o adaptador de CA ao respectivo conector no computador e à tomada eléctrica.



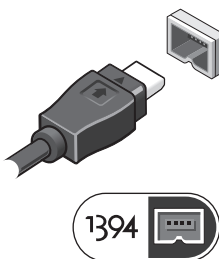
2 Ligue o cabo de rede (opcional).



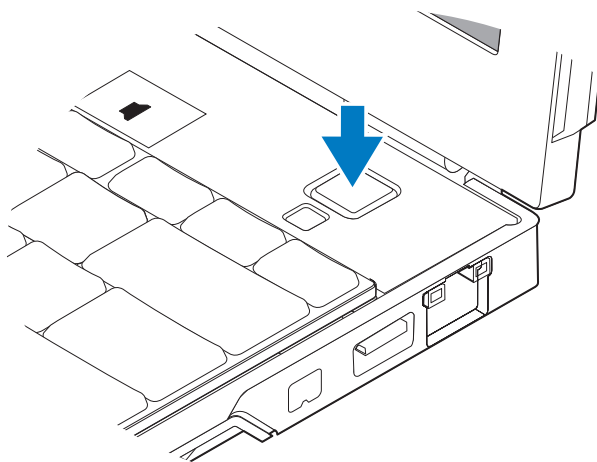
3 Ligue os dispositivos USB, como um rato ou teclado (opcional).



4 Ligue os dispositivos IEEE 1394, como um leitor de DVD (opcional).



5 Abra o monitor do computador e pressione o botão de alimentação para ligar o computador.



**NOTA:** Recomenda-se que ligue e desligue o computador pelo menos uma vez antes de instalar placas ou de ligar o computador a um dispositivo de ancoragem ou outro dispositivo externo, como uma impressora.

## Especificações

**NOTA:** As ofertas podem variar consoante a região. As seguintes especificações, fornecidas com o seu computador, são as consideradas obrigatórias por lei. Para obter mais informações sobre a configuração do computador, clique em **Iniciar** → **Ajuda e suporte** e seleccione a opção para visualizar informações sobre o computador.

---

### Informações do sistema

---

Chipset Chipset Intel® SFF

---

### Processador

---

Processador Processador Intel Core™ 2 Duo ULV

---

### Vídeo

---

Tipo de vídeo integrado na placa do sistema, hardware acelerado

Barramento de dados vídeo integrado

Controlador de vídeo Intel Extreme Graphics

Memória de vídeo até 256 MB (partilhados)

---

## Memória

---

Conector do módulo de memória	um conector SODIMM acessível pelo utilizador
Capacidade do módulo de memória	1 GB, 2 GB e 4 GB <b>NOTA:</b> Os módulos de memória de 4 GB podem não estar disponíveis.
Tipo de memória	SODIMM DDR3
Memória mínima	1 GB (memória incorporada)
Memória máxima	Capacidade para 5 GB (requer sistema operativo Windows Vista <sup>®</sup> de 64 bits)

---

## Bateria

---

Tipo	bateria “inteligente” de iões de lítio de 4 células (28 W/hr) bateria “inteligente” de iões de lítio de 6 células (58 W/hr) Bateria “slice” (48 W/hr)
------	---

### Dimensões

#### Profundidade

4 células	210 mm (8,27 polegadas)
6 células	210 mm (8,27 polegadas)
Bateria “slice”	9,5 mm (0,38 polegadas)

#### Altura

4 células	18 mm (0,71 polegadas)
6 células	23,2 mm (0,91 polegadas)
Fina	186 mm (7,32 polegadas)

#### Largura

4 células	46,5 mm (1,83 inches)
6 células	68,5 mm (2,7 polegadas)
Fina	279 mm (10,98 polegadas)

#### Tensão

4 células	14,8 VDC
6 células e “slice”	11,1 VDC

---

**Bateria (continuação)**

---

Amplitude térmica	
Funcionamento	0 ° a 35 °C
Armazenamento	-40° a 60 °C (-40° a 140 °F)
Bateria de célula tipo moeda	CR2032

---

**Adaptador de CA**

---

Tipo	45 W ou mais
Tensão de entrada	90–264 VAC
Corrente de entrada (máxima)	1,1 A
Frequência de entrada	47–63 Hz
Corrente de saída	3,3 A (máxima com impulsos de 10ms); 2,3 A (contínua)
Tensão de saída classificada	19,5 +/-1,0 VCC
Amplitude térmica	
Funcionamento	0 ° a 35 °C
Armazenamento	-40 °C a 65 °C (-40 a 149 °F)

---

**Características físicas**

---

Altura	19,95–26,82 mm (0.79–1.06 polegadas)
Largura	290,6 mm–296,6 mm (11.44–11.68 polegadas)
Profundidade	204,00 mm–226,00 mm (8.03–8.90 polegadas)
Peso	1 kg (2.2 lbs)

---

**Requisitos ambientais**

---

Amplitude térmica	
Funcionamento	0 ° a 35 °C
Armazenamento	-40° a 65°C
Humidade relativa (máxima)	
Funcionamento	10% a 90% (sem condensação)
Armazenamento	5% a 95% (sem condensação)

## Obter mais informações e recursos

---

**Se precisar de:**

Encontrar informações sobre melhores práticas de segurança para o computador, analise Informações sobre a garantia, Termos e Condições (apenas nos E.U.A.), Instruções de segurança, Informações regulamentares, Informações sobre ergonomia e Acordo de licença do utilizador final.

**Consulte:**

Os documentos referentes a segurança e regulamentação fornecidos com o computador e a página principal de Conformidade Regulamentar, em [www.dell.com/regulatory\\_compliance](http://www.dell.com/regulatory_compliance).

---

**As informações deste documento estão sujeitas a alterações sem aviso prévio.**

**© 2009 Dell Inc. Todos os direitos reservados. Impresso na Irlanda.**

É estritamente proibida qualquer reprodução destes materiais sem autorização por escrito da Dell Inc.

Marcas comerciais neste texto: *Dell*, o logótipo da *DELL*, *Latitude*, *Latitude ON*, and *Wi-Fi Catcher* são marcas comerciais da Dell Inc.; *Intel* é uma marca comercial registada e *Core* é uma marca comercial da Intel Corporation nos E.U.A. e noutros países. *Microsoft* e *Windows Vista* são marcas comerciais ou marcas comerciais registadas da Microsoft Corporation nos Estados Unidos e/ou noutros países.

Outros nomes e marcas comerciais podem ser mencionados neste documento como referência às entidades que invocam essas marcas e nomes ou os seus produtos. A Dell Inc. nega qualquer interesse de propriedade sobre outras marcas e nomes comerciais que não os seus.

